



ХИМТРАСТ

Компоненты и добавки для пенополиуретанов

ОКП 225400

Группа Л127

УТВЕРЖДАЮ:

Директор ЗАО «Химтраст»



Еганов Р.В.

2014 г.

**Система компонентов
«Химтраст СКТ-40»**

ТЕХНИЧЕСКИЕ УСЛОВИЯ

ТУ 2254-004-27903090-2014

Дата введения
с 01.06.2014
без ограничения срока действия

Инженер-технолог
ЗАО «Химтраст»

Кулова Е.Н. Кулова Е.Н.

Начальник производства
ЗАО «Химтраст»

Паксялин С.П. Паксялин С.П.

г. Нижнекамск
2014 г.

Настоящие технические условия распространяются на систему марки «Химтраст СКТ-40» (система для изготовления предизолированных теплотрубопроводов (труба в трубе))

1. ОПИСАНИЕ КОМПОНЕНТА

1.1 Система «Химтраст СКТ-40» представляет собой двухкомпонентную систему:

- **полиольный компонент (компонент А марки «Химтраст КАТ-40»):** готовый к использованию полиольный компонент, содержит полиолы, катализаторы, стабилизаторы и смесь вспенивателей.
- **изоцианатный компонент** - полимерный дифенилметандиизоцианат (компонент Б, марок: «Wannate - PM 200, Lupranat M 20 S, Millionate - MR 200, Desmodur VKS 20 F и др.)

2. ОБЛАСТЬ ПРИМЕНЕНИЯ

2.1 Система «Химтраст СКТ-40» предназначена для изготовления теплотрубопроводов (труба в трубе). Рабочий диапазон температур для теплоизоляции из пенополиуретана находится в пределах от -100°С до +150°С, при плотности не менее 60 кг/м³.

3. ТЕХНИЧЕСКИЕ ТРЕБОВАНИЯ

3.1 «Химтраст СКТ-40» должен соответствовать требованиям настоящих технических условий и производиться по технической документации разработанной и утвержденной в установленном порядке.

3.2 Свойства компонентов

3.2.1 По физико-химическим показателям компоненты системы «Химтраст СКТ-40» должны соответствовать требованиям и нормам, указанные в Таблице №1:

Наименование показателя	Значение		Метод испытания
	Компонент А («Химтраст КАТ-40»)	Компонент Б	
1. Внешний вид	Прозрачная не расслаивающаяся жидкость от желтого до коричневого цвета	Однородная жидкость темно-коричневого цвета	По ГОСТ 25336-82 и по п. 7.1. настоящих ТУ
2. Вязкость динамическая при температуре 25 °С мПа•с в пределах	100 – 300	150 – 250	По п.7.2 настоящих ТУ и по ОСТ 6-05-422-76
3. Плотность компонента, г/см ³	1 – 1,1	1,2 – 1,25	По ГОСТ 18995.1-73
5. Массовая доля NCO – групп, %, в пределах	-	30 – 32	По ТУ 113-03-413 и по EN ISO 14896

3.2.2 По технологическим свойствам система «Химтраст СКТ-40» должна соответствовать требованиям и нормам указанным в Таблице № 2:

Наименование показателя	Значение	Метод испытания
Технологическая проба (свободное вспенивание)		
время старта, сек	30 – 60	По п.7.5 настоящих ТУ
время гелеобразования, сек	130 – 240	
кажущаяся плотность, кг/м ³	35 – 45	По ГОСТ 409-77 и по п. 7.5 настоящих ТУ
температура компонента, °С	20 – 25	
структура пенопласта	Мелкоячеистая однородная, допускается полоса крупных ячеек в нижней части среза	

3.2.3 Правила переработки:

- 1) Соотношение компонентов А к Б по массе для компонентов 100:160;
- 2) Температура трубы 20-30 °С;
- 3) Температура компонентов 20-25 °С;
- 4) Температура окружающей среды 20-25 °С;
- 5) Выдержка готового изделия при температуре 20-30 °С не менее 48 часов;
- 6) Плотность в готовом изделии не менее 60 кг/м³;
- 7) Переработка должна производиться на заливочных машинах высокого и низкого давления в соответствии с Техническими Условиями ЗАО «Химтраст»;
- 8) Компонент А перед использованием тщательно перемешать.

3.3 Упаковка

3.3.1 Компонент А «Химтраст КАТ-40» заливают в стальные бочки вместимостью 216,5л. По ГОСТ 6247, ГОСТ 13950-91, ГОСТ 26155.

3.3.2 Бочка должна быть снаружи и внутри чистой и сухой. Перед наливом компонента внутреннюю поверхность бочки осматривают на чистоту (отсутствие окалины, ржавчины, пыли, мусора и остатков других материалов).

3.3.3 После заполнения бочки компонентом, бочку герметично закрывают и пломбируют. Степень заполнения бочки не должна превышать 90%.

3.3.4 Допускается упаковка компонента А в возвратную тару из-под этого же продукта. В этом случае тара после опорожнения у потребителя должна быть герметично закрыта и иметь четкую маркировку предприятия-изготовителя.

3.3.5 Допускается упаковка компонента А в тару потребителя из под аналогичного компонента А, имеющую сопроводительный документ (справку) о пригодности ее к заполнению компонентом А. Ответственность за качество продукции в таре потребителя несет потребитель.

3.3.6 Компонент Б упаковывают в чистые, сухие, герметично закрывающиеся стальные бочки по ГОСТ 13950-91 вместимостью 216,5 л.

3.3.7 Допускается использование для упаковки тары из под толуиленидиизоцианата или полиизоцианата без предварительной очистки.

3.3.8 После заполнения бочки компонентом Б, бочку герметично закрывают и пломбируют. Степень заполнения бочки не должна превышать 90%.

3.4 Маркировка

3.4.1 Маркировку транспортной тары производят по ГОСТ 14192-96 с нанесением манипуляционных знаков «Беречь от влаги», «Беречь от нагрева», «Герметичная упаковка».

3.4.2 К каждому тарному месту на крышку наклеивают этикетку с нанесением следующих данных:

- наименование предприятия – изготовителя, контактные данные и его товарный знак;
- наименование продукта;
- номер партии;
- масса нетто;
- дата изготовления;
- номер настоящих технических условий;
- выдержка из ТУ с правилами переработки.

Дату изготовления, номер партии и массу нетто, допускается наносить шариковой ручкой или маркером (синего, черного или фиолетового цвета).

4. ТРЕБОВАНИЯ БЕЗОПАСНОСТИ

4.1 Компонент А (Полиольный компонент)

4.1.1 Компонент А по степени воздействия на организм человека относится к 3 классу опасности по ГОСТ 12.1.007-76.

4.1.2 Компонент А - горючая жидкость. Температура вспышки: >150°C.

4.1.3 Меры, принимаемые при тушении пожара:

- применять пригодные для тушения пожара средства: воду, сухие огнегасительные средства, пену, двуокись углерода
- использовать защитное снаряжение: противогаз

4.1.4 Опасные составляющие полиольного компонента:

- простой полиэфир - малоопасное вещество, обладающее резорбтивными свойствами при контакте с кожей. При длительном воздействии возможно появление раздражения кожи и слизистых оболочек
- третичный амин (содержание > 0,25 - < 2,4% вес.) - при контакте с кожей вызывает ожоги, опасен при попадании внутрь организма (ЛД при введении в желудок 316-464 мг/кг), II класс опасности по ГОСТ 12.1.007-76

4.1.5 Меры по оказанию первой помощи:

- снять загрязненную одежду
- после вдыхания паров/аэрозолей: покой, свежий воздух, медицинская помощь
- при контакте с кожей: тщательно смыть продукт с кожи водой с мылом
- после контакта с глазами: немедленно в течение 15 минут тщательно промыть глаза с раскрытыми веками в проточной воде, дальнейший осмотр врача-окулиста
- после проглатывания: немедленно прополоскать рот и выпить большое количество воды, избежать рвоты, дальнейшая помощь врача.

ЗАО «Химтраст», 423570, г. Нижнекамск, промзона ОАО «НКНХ»

тел./факс +7 (8555) 49-80-15, 49-80-16

E-mail: info@himtrust.ru

www.himtrust.ru

4.1.6 Меры, принимаемые при случайном растекании продукта:

- меры предосторожности, касающиеся персонала: использовать защитные очки, перчатки
- следует немедленно собрать растекшийся продукт
- способ очистки-удаления: малый объем собрать с помощью адсорбирующего материала (например: песок, опилки, универсальные связующие, кизельгур) и удалить. Большой объем, оградить и насосами перекачать в емкость; остаток собрать с помощью адсорбирующего материала и удалить в соответствии с предписаниями.

4.1.7 Обращение с продуктом:

- защищать от влажности, емкости держать плотно закрытыми
- держать вдали от источников возгорания

4.1.8 Защитное снаряжение персонала:

- защита дыхания: при разливе или пожаре - изолирующий противогаз, противогаз марки БКФ по ГОСТ 12.4.121-83
- защита глаз: защитные очки с боковыми накладками по ГОСТ 12.4.013-97;
- защита рук: резиновые перчатки по ГОСТ 20010-93
- защита тела: работающие с полиольным компонентом должны быть обеспечены спецодеждой по ГОСТ 12.4.111-82 и ГОСТ 12.4.112-82 и спецобувью по ГОСТ 12.4.137-84.

4.1.9 Общие меры защиты и гигиены:

- избегать контакта с кожей, глазами, одеждой
- при переработке не принимать пищу, не пить и не курить
- перед перерывами или окончанием работы вымыть руки и лицо
- после работы очистить кожу и принять меры по уходу за ней.

4.2 Изоцианатный компонент

4.2.1 Физические и химические свойства:

- форма: жидкость
- цвет: коричневый
- запах: земельно-затхлый
- температура кипения: $>200^{\circ}\text{C}$
- давление пара: $< 0,01$ Па (25°C)
- плотность: $> 1,23$ г/см³ (25°C)
- растворимость в воде: реагирует с водой на границе раздела фаз с выделением CO_2 и образованием нерастворимой тугоплавкой мочевины.

4.2.2 Изоцианатный компонент - горючая жидкость, температура воспламенения $>200^{\circ}\text{C}$. При сильном перегревании материала (230°C) могут выделяться газообразные продукты разложения: существует опасность разрыва емкостей. При пожаре могут выделяться: изоцианаты, окись углерода, двуокись углерода, окислы азота, цианистый водород.

4.2.3 Меры, принимаемые для тушения пожара:

- применять пригодные для тушения пожара средства: сухие огнегасительные средства, двуокись углерода. Допускается применение воды, но при этом воду следует употреблять в очень больших количествах, поскольку реакция между водой и горящим изоцианатом может быть очень бурной. При горении продукта в емкости тушение проводить только воздушно-механической пеной.

- использовать средства индивидуальной защиты: изолирующий противогаз, противогаз марки БКФ или В, защитный химический костюм.

4.2.4 По токсичности изоцианатный компонент относится к 2 классу опасности по ГОСТ 12.1.007-76. Пары изоцианата вызывают кашель, затрудненность дыхания, чувство стеснения в груди, временные, похожие на грипп симптомы. В зависимости от концентрации продукт может приводить к сильному раздражению глаз и дыхательных путей.

4.2.5 Меры по оказанию первой помощи:

- после контакта с кожей: немедленно снять загрязненную одежду, тщательно смыть водой и мылом или полипропиленгликолем
- после вдыхания: покой, свежий воздух, в случае необходимости кислородное дыхание, медицинская помощь
- после контакта с глазами: немедленно в течение 15 минут тщательно промыть глаза с раскрытыми веками в проточной воде, дальнейший осмотр врача-окулиста
- после проглатывания: немедленно прополоскать рот и выпить большое количество воды, избежать рвоты, дальнейшая помощь врача.
- рекомендации для врача: симптоматическое лечение, т.к. могут быть затронуты жизненно важные функции, специальное противоядие не известно, для профилактики отека легких: кортикостероид в аэрозольной упаковке с дозатором.

4.2.6 Меры, принимаемые при случайном растекании продукта

4.2.6.1 Меры предосторожности, касающиеся персонала:

- закрытая рабочая одежда, плотно закрытые защитные очки, непроницаемые перчатки из синтетической резины, полибутадиена, полиакрилонитрила или неопрена
- запрещается использовать перчатки из ПВХ и полиэтилена
- необходимо обеспечить достаточную вентиляцию, при появлении паров - защита дыхания (противогаз марки БКФ или В)
- держать продукт вдали от источников возгорания.

4.2.6.2 Способ очистки-удаления:

- малый объем: собрать при помощи адсорбирующего материала (например: песок, опилки, универсальные связующие, кизельгур) и удалить
- большой объем: оградить и насосами перекачать в емкость; остаток собрать с помощью адсорбирующего материала и утилизировать
- ёмкости не закрывать герметично, если емкость, вздувшаяся и теплая на ощупь, следует освободить пространство и вызвать пожарных. Рекомендуемое средство очистки, состав:
- 5-10 вес.% карбонат натрия
- 0,2-2 об.% смачиватель (напр. моющее или чистящее средство)
- до 100 об.% вода.

4.2.7 Обращение с продуктом:

- защищать от влажности, т.к. на границе раздела фаз медленно реагирует с водой с выделением CO₂ и образованием нерастворимой и высокоплавкой полимочевины, которая может привести к неисправностям трубопроводов и очистных сооружений
- бочки держать герметично закрытыми в прохладном, сухом и хорошо проветриваемом месте
- запрещается хранить вместе с кислотами, щелочами, спиртами, медью и ее сплавами, аминами или аминоксодержащими продуктами, веществами, которые содержат группы с активным водородом

- размещать, хранить, грузить продукт следует отдельно от продуктов питания, кормов и вкусовых добавок.

4.2.8 Защитное снаряжение персонала:

- защита дыхания: при разливе или пожаре - изолирующий противогаз, противогаз марки БКФ или В по ГОСТ 12.4.121-83
- защита глаз: защитные очки с боковыми накладками по ГОСТ 12.4.013-97
- защита рук: непроницаемые перчатки из синтетической резины по ГОСТ 20010-93. Запрещается использовать перчатки из ПВХ и полиэтилена
- защита тела: работающие с полиольным компонентом должны быть обеспечены спецодеждой по ГОСТ 12.4.111-82 и ГОСТ 12.4.112-82 и спецобувью по ГОСТ 12.4.137-84.

4.2.9 Общие меры защиты и гигиены:

- избегать контакта с кожей, глазами, одеждой
- при переработке не принимать пищу, не пить и не курить
- перед перерывами или окончанием работы вымыть руки и лицо
- после работы очистить кожу и принять меры по уходу за ней.

4.3 Общие меры безопасности

4.3.1 Производственные помещения, организация санитарно-лабораторного контроля, санитарно-бытовое обеспечение работающих, вентиляция, требования к средствам индивидуальной защиты должны соответствовать требованиям «Санитарных правил для производства синтетических полимерных материалов и предприятий по их переработке» № 4783-88.

4.3.2 Помещения, где проводятся работы с компонентами системы «Химтраст СКТ-40», должны быть оборудованы вытяжной вентиляцией, рабочие места – местными отсосами и средствами пожаротушения.

4.3.3 Технологические процессы и оборудование при производстве и применении системы «Химтраст СКТ-40» должны быть максимально герметизированы, механизированы и соответствовать требованиям «Санитарных правил организации технологических процессов и гигиеническим требованиям к производственному оборудованию» № 1042-73 от 4 апреля 1973 г.

4.3.4 Работающие с системой «Химтраст СКТ-40» должны проходить предварительный, при поступлении на работу, и периодический медицинский осмотр в соответствии с Приказом Минздравсоцразвития РФ от 12.04.2011 N 302н.

5. ОХРАНА ОКРУЖАЮЩЕЙ СРЕДЫ

5.1 Производство системы «Химтраст СКТ-40» не имеет отходов и сточных вод.

5.2 При хранении, транспортировке и использовании компонентов должны применяться меры, исключающие их разлив, а также попадания на почву, растительность, водоемы, в связи с чем и должна быть использована герметичная тара.

5.3 При случайном растекании продукта:

- малый объем собрать с помощью адсорбирующего материала (песок, опилки, универсальные связующие) и удалить;
- большой объем оградить и насосами перекачать в емкость, остаток собрать с помощью адсорбирующего материала и удалить в соответствии с предписаниями;
- допускается утилизация путем сжигания на специализированных установках.

6. ПРАВИЛА ПРИЕМКИ

6.1 Правила приемки и отбор проб должны соответствовать требованиям ГОСТ 5445.

6.2 За партию принимают однородное по качеству количество компонента А и компонента Б, полученного от одной или нескольких технологических операций, сопровождаемое одним документом.

6.3 Каждая партия сопровождается паспортом качества, содержащим:

- наименование предприятия-изготовителя;
- наименование продукта;
- массу нетто;
- номер партии;
- дату изготовления;
- результаты проведенных испытаний;
- номер настоящих технических условий;
- штамп и подпись изготовителя.

6.4 Для проверки качества системы «Химтраст СКТ-40» пробы отбирают отдельно компонент А и компонент Б от 10% мест каждой партии или от каждого места, если их менее трех. Перед отбором проб компонент должен быть перемешан путем перекачивания бочки или любым механическим приспособлением. Температура компонента при отборе должна быть не ниже 18°C. Отобранные пробы компонента А соединяют вместе, перемешивают и отбирают среднюю пробу массой не менее 200гр, аналогично отбирают среднюю пробу для компонента Б.

6.5 При неудовлетворительных результатах испытаний по какому-либо показателю проводят повторное испытание по этому показателю. В случае получения отрицательных результатов повторных испытаний, партия подлежит разбраковке по бочкам для повторного предъявления.

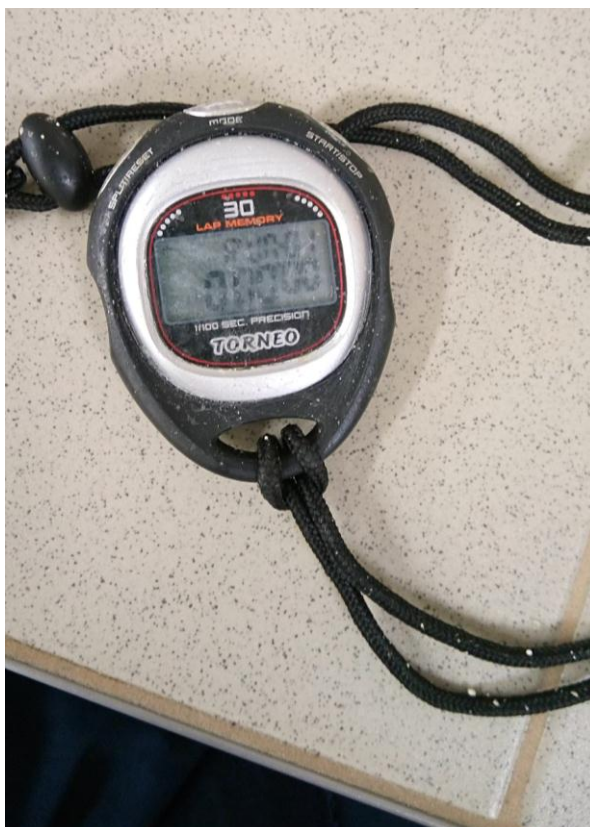
6.6 Потребитель должен проводить входной контроль, включающий проведение испытания по методике, приведенной в разделе «Методы контроля»

7. МЕТОДЫ КОНТРОЛЯ

7.1 Внешний вид определяют путем визуального осмотра в проходящем свете пробы компонента, имеющего температуру не менее 20°C, в пробирке или стакане из прозрачного бесцветного стекла (ГОСТ 25336-82). Высота заполнения должна быть не менее 50мм.

7.2 Определение вязкости производят при температуре от 20 до 25°C.

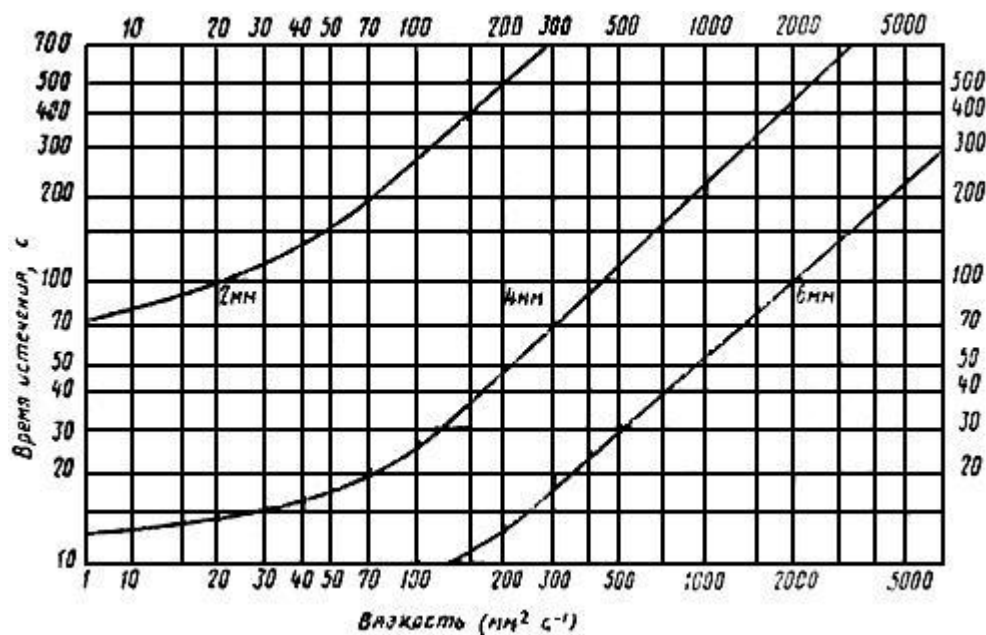
- Берем вискозиметр марки ВЗ 246 с диаметром отверстия 4 мм.
- Ставим вискозиметр на подставку, готовим секундомер.



- Пальцем зажимаем отверстие вискозиметра, наливаем в него компонент с горкой, отпускаем палец, как только компонент сравняется с краями воронки включаем секундомер.
- Следим за струей, как только она прервется (появляются отрывистые капли) останавливаем секундомер.



- С помощью таблицы вязкости определяем показатель.

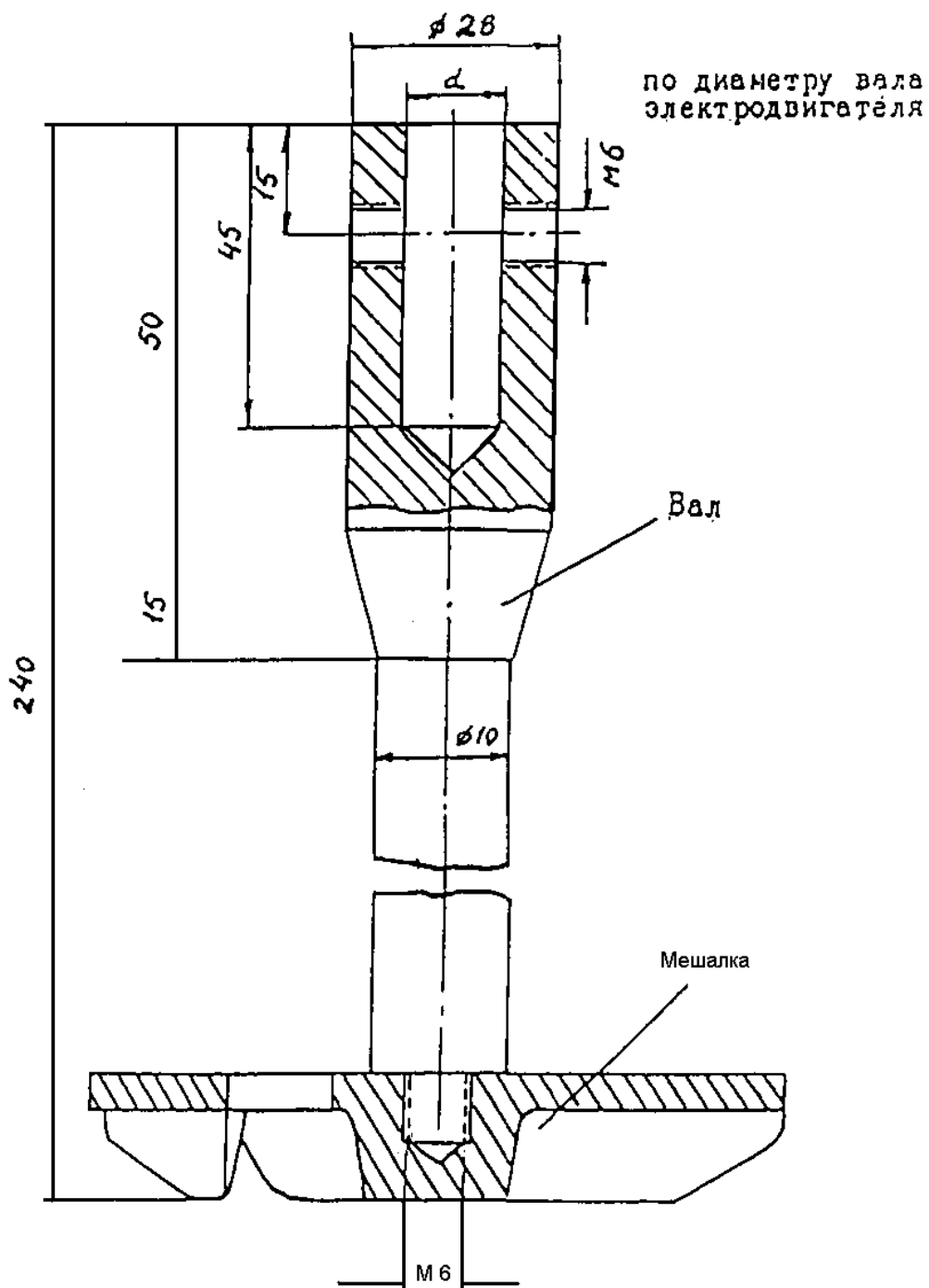


7.3 Испытание по технологической пробе производят следующим образом:

- для испытания используется лабораторная мешалка с 1400 об/мин. следующего вида;

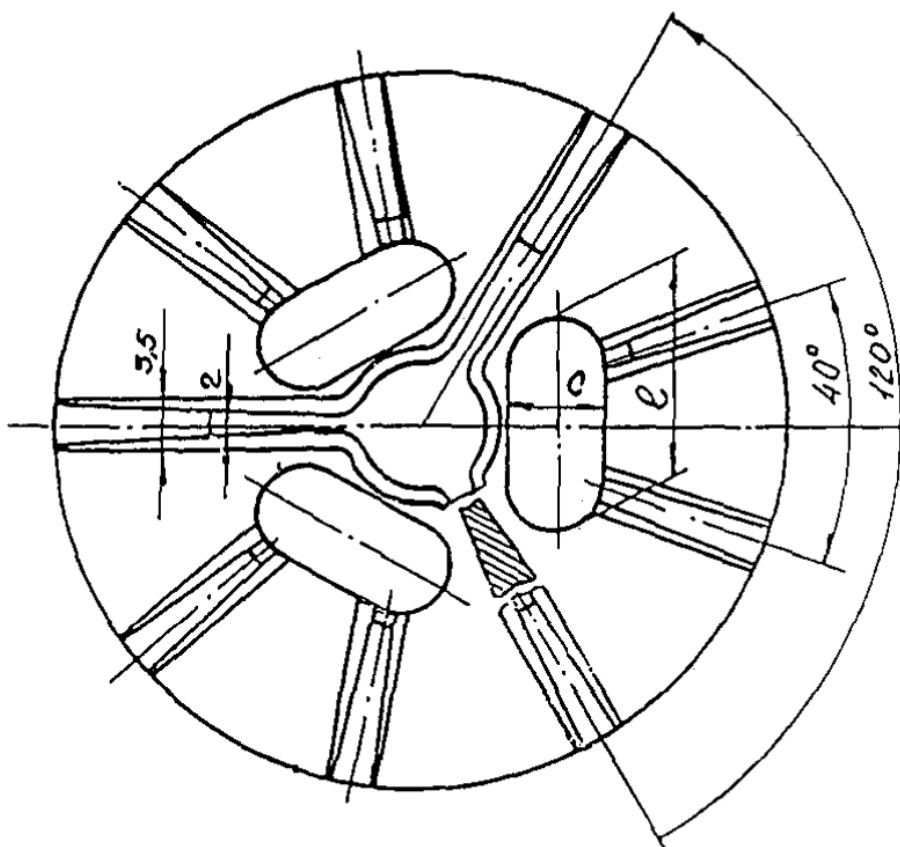
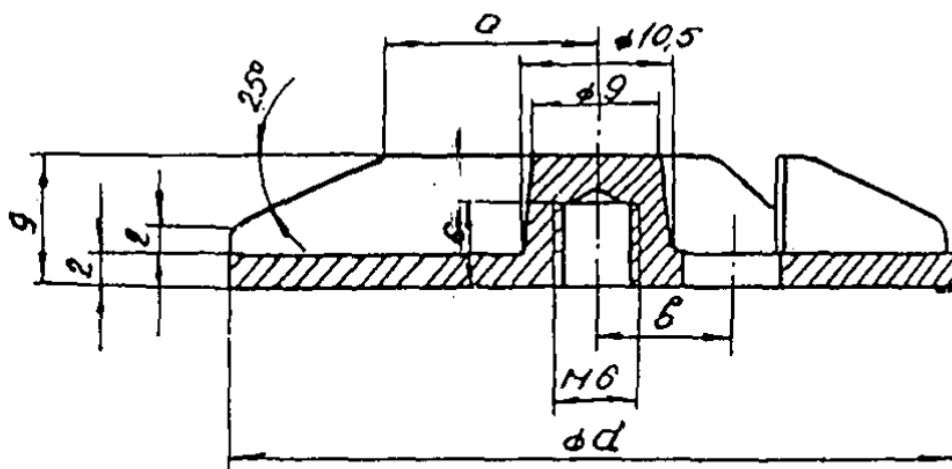


Перемешивающее устройство





Мешалка



d	a	b	c	l
40	11.5	7.5	5.5	11
50	15	9.5	7	14.5
60	17.5	11	8	17
90	26	16.5	15	25



- для взвешивания используют лабораторные весы общего назначения по ГОСТ 24104 с пределом взвешивания не более 2-х кг любого класса точности;
- навески компонента составляют: компонент А- 20гр., компонент Б - 32гр. В качестве компонента Б используют полиизоцианат марок: Wannate - PM 200, Lupranat M 20 S, Millionate - MR 200, Desmodur VKS 20 F и др;
- смешивание производят в предварительно взвешенном пластиковом стакане объемом $0,5 \pm 0,6$ л при следующем соотношении компонентов: компонент А «КАТ-40» - $20,0 \pm 0,2$ гр., компонент Б – $32,0 \pm 0,3$ гр.;



- температура компонентов перед смешением должна быть $20 \pm 1^\circ\text{C}$. Для ее определения используется инфракрасный термометр марки Testo 830-T1



- время замеряют с помощью электронного секундомера Torneo A-945



- смесь перемешивают 10 секунд с помощью лабораторной мешалки и определяют временные параметры вспенивания (время старта и время гелеобразования). Вспенивание производят 3 раза, временные параметры вычисляют по среднему значению;
- для определения кажущейся плотности полученный в стакане образец пенополиуретана (ППУ) выдерживают при температуре не ниже +20°C в течение часа, после чего срезают с помощью ножа выступающую над краями стаканчика часть ППУ.



ХИМТРАСТ

Компоненты и добавки для пенополиуретанов

ТУ 2254-004-27903090-2014





Кажущаяся плотность (γ) в кг/м³ определяют по формуле:

$$\gamma = m2 - m1 / V * 1000$$

где: m1 - масса стаканчика в гр.;

m2 - масса срезанного образца ППУ вместе со стаканчиком в гр.;

V – объем стаканчика в см³.

В случае получения неудовлетворительного результата хотя бы по одному из показателей, проводят дополнительно два вспенивания, результаты испытаний при этом должны находиться в пределах установленных норм.

8. ТРАНСПОРТИРОВКА И ХРАНЕНИЕ

8.1 «Химтраст СКТ-40» перевозится железнодорожным транспортом в крытых вагонах повагонными отправлениями и универсальных контейнерах в соответствии с Правилам перевозок опасных грузов по железным дорогам, с учетом требований ГОСТ 22235-76 и Технических условий размещения и крепления грузов в вагонах и контейнерах.

8.2 Автомобильным транспортом, система «Химтраст СКТ-40» транспортируется в соответствии с Правилами перевозки грузов автотранспортными средствами.

8.3 «Химтраст СКТ-40» должен храниться в крытых складских помещениях «грузополучателя» и «грузоотправителя» при температуре от -60°С до +50°С. Допускается хранение продукта под навесом или на спланированной площадке, защищенной от воздействия атмосферных осадков, загрязняющих веществ и механических повреждений.

9. ГАРАНТИИ ИЗГОТОВИТЕЛЯ

9.1 Изготовитель гарантирует соответствие качества системы «Химтраст СКТ-40» требованиям настоящих ТУ при соблюдении потребителем установленных правил транспортировки, хранения и переработки.

9.2 Гарантийный срок хранения, при соблюдении правил настоящих ТУ, три месяца со дня изготовления. По истечении указанного срока хранения продукт анализируют перед каждым применением на соответствие требованиям настоящих технических условий, и при условии соответствия, продукт может быть использован потребителем по назначению.

СЕРТИФИКАТ - КАЧЕСТВА
 № _____
 на компонент «Химтраст КАТ-40»

Номер партии _____
 Дата изготовления _____
 Масса нетто _____

СВОЙСТВА

№ пп	Наименование показателей	Значения	Результат испытаний (приведен для примера)	Метод испытания
1	2	3	4	5
1.	Вязкость динамическая при температуре 25°С мПа•с, в пределах плотность компонента, г/см ³	100 – 300 1 – 1,1	260 1,08	По п.7.2 ТУ 2254-004-27903090-2014 По ГОСТ 18995.1-73
2.	Технологическая проба (свободное вспенивание) время старта, сек время гелеобразования, сек кажущаяся плотность, кг/м ³ температура компонента, °С	40 – 60 130 – 240 38 – 45 20 – 25	56 220 42 25	По п.7.5 ТУ 2254-004-27903090-2014 По ГОСТ 409-77 и по п. 7.5 ТУ 2254-004-27903090-2014

Примечание:

- 1) Соотношение компонента А к ПИЦ 100:160 по массе;
- 2) Компонент А перед использованием тщательно перемешать;
- 3) Неопасный груз.

Инженер-технолог _____ / _____ /

ПЕРЕЧЕНЬ
нормативной и технической документации, на которую даны ссылки
в настоящих технических условиях.

Обозначение нормативного документа	Наименование нормативного документа
ГОСТ 12.1.044-89	Пожаровзрывоопасность веществ и материалов. Номенклатура показателей и методы их определения.
ГОСТ 409-77	Пластмассы ячеистые и резины губчатые. Метод определения кажущейся плотности
ГОСТ 20010-93	Перчатки резиновые технические
ГОСТ 20869-75	Пластмассы ячеистые жесткие. Метод определения водопоглощения.
ГОСТ 23206-78	Пластмассы ячеистые жесткие. Метод испытания на сжатие.
ГОСТ 27574-87	Костюмы женские для защиты от общих производственных загрязнений и механических воздействий.
ГОСТ 27575-87	Костюмы мужские для защиты от общих производственных загрязнений и механических воздействий.
ГОСТ 7076-87	Материалы и изделия строительные. Метод определения теплопроводности.
ГОСТ 14192-96	Маркировка грузов
ГОСТ 12.1.007-76	ССБТ Вредные вещества. Классификация и общие требования безопасности.
ГОСТ 12.3.038-85	ССБТ Строительство. Работы по тепловой изоляции оборудования и трубопроводов.
ГОСТ 427-75	Линейки измерительные металлические. Технические условия.
СанНиП 3184-85	Порядок накопления, транспортирования, обезвреживания и захоронения токсичных промышленных отходов.
ОСТ 6-05-484-85	Пластмассы ячеистые жесткие. Методы определения объемного содержания закрытых и открытых пор.
ГОСТ 12.4.121-83	ССБТ Противогазы промышленные фильтрующие. Технические условия.
ГОСТ 12.4.013-97	ССБТ Очки защитные. Общие технические условия.
ГОСТ 25336-82	Посуда и оборудование лабораторные, стеклянные, типы, основные параметры и размеры.
ГОСТ 25261-82	Полиэффиры простые и сложные для полиуретанов. Метод



	определения гидроксильного числа.
ОСТ 6-05-422-76	Метод определения динамической вязкости.
ГОСТ 14870-77	Определение влаги по Фишеру.
ТУ 6-55-32-84	Метод определения технологической пробы.
ГОСТ 13950-91	Бочки стальные сварные и закатанные с гофрами на корпусе.
ГОСТ 19433-88	Грузы опасные. Классификация и маркировка.
ГОСТ 14192-96	Маркировка грузов.
ГОСТ 12.4.137	Ботинки кожаные.
ГОСТ 12.4.010	Рукавицы комбинированные.
ГОСТ 5445	Правила приемки и отбор проб.
ГОСТ 24104-88	Весы лабораторные общего назначения и образцовые.